

ELEKTRODEKOPPEN EN INOX STANGEN

MATERIAAL VAN EIGEN FABRIKAAT

ELEKTRODEKOP TYPE A

voorzien voor de niveaudetectie in reservoirs met een maximum druk van 25 bar bij 60°C.

Metalen delen in roestvrij staal 303 bestand tegen de inwerking van de meest corrosieve producten.

Isolerend gedeelte in polyphenileen.

Aansluiting op klem van 2,5mm².

Bescherming van de aansluiting door klemhoedje in synthetisch rubber.

Waterdichte afsluiting op het reservoir door metalloplastic ring.

gewicht: 100gr.

ELEKTRODEKOP TYPE B

Voorzien voor de niveaudetectie in reservoirs met hoge druk en hoge temperaturen.

Maximum temperatuur: 200°C. bij 20 bar.

Maximum druk: 150bar bij 60°C.

Isolerend gedeelte in teflon.

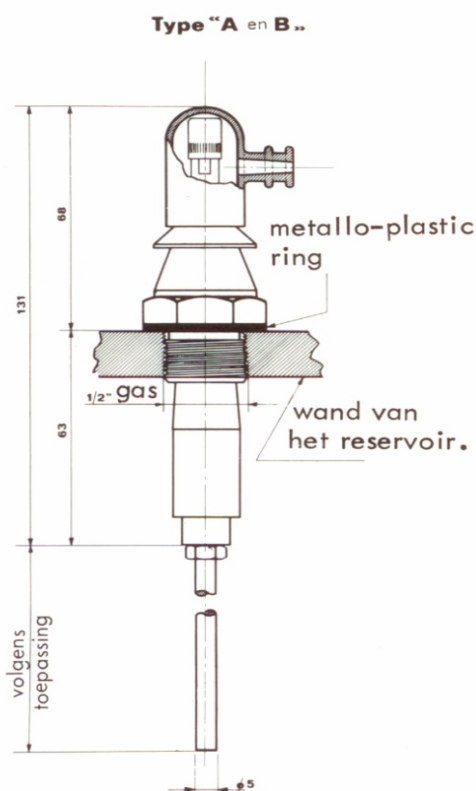
Gewicht: 150gr.

Andere karakteristieken identiek aan type A.

STANG IN ROESTVRIJ STAAL (diameter 5mm)

Leverbaar in standaardlengte van:

Lengte: 0,5m	Gewicht: 80 gr.
Lengte: 1m	Gewicht: 160 gr.
Lengte: 1,5m	Gewicht: 240 gr.
Lengte: 2m	Gewicht: 320 gr.
Lengte: 3m	Gewicht: 480 gr.



TYPE B



TYPE A

